

Tradition & Übertragungslinie



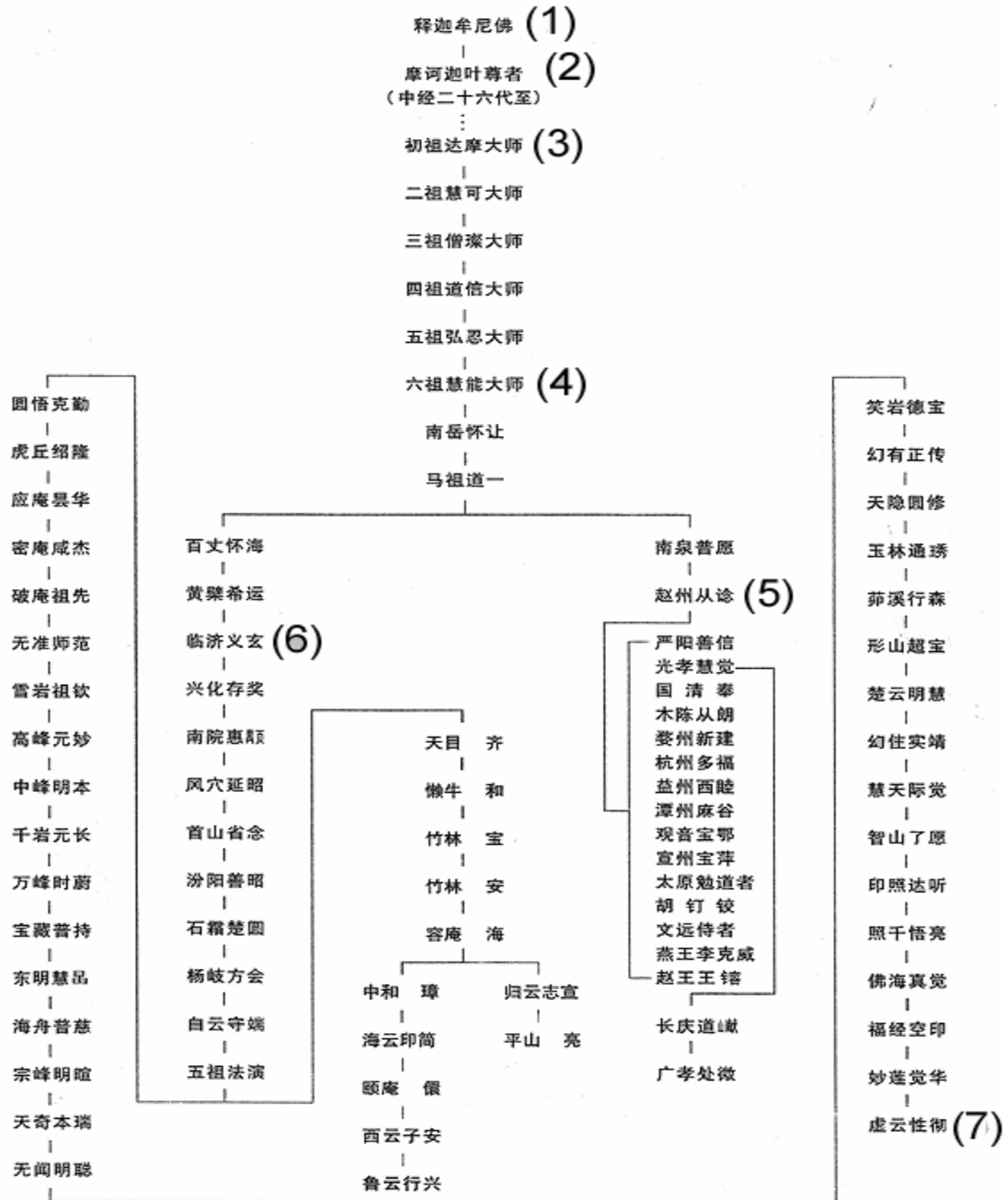
in Nachfolge des



德国虚云禅院

Xu Yun Chan Yuen Deutschland

Transmissionslinie des Xu Yun Chan Yuen



Notes: 1.Buddha Skakyamuny 2. Mahakasyapa 3.Bodhidharma 4. Hui Neng 5. Zhao Zhau 6.Lin Ji 7. Xu Yun / Hsu Yun

SAKYA	LINJI	PATRIARCH	CHINESE NAME	
		Buddha Sakyamuni	本師釋迦牟尼佛	
1		Mahakasyapa	摩訶迦葉尊者	
2		Ananda	阿難陀尊者	
3		Sanavasa	商那和修尊者	
4		Upagupta	優波鞠多尊者	
5		Dhritaka	提多迦尊者	
6		Michaka	彌遮迦尊者	
7		Vasumitra	婆須蜜尊者	
8		Buddhanandi	佛陀難提尊者	
9		Buddhamitra	伏駄蜜多尊者	
10		Parsva	脅尊者	
11		Punyayayas	富那夜奢尊者	
12		Asvaghosa	馬鳴大士尊者	
13		Kapimala	迦毗摩羅尊者	
14		Nagarjuna	龍樹尊者	
15		Kanadeva	迦那提婆尊者	
16		Rahulata	羅睺羅多尊者	
17		Sanghanandi	僧伽難提尊者	
18		Sanghayayas	伽耶舍多尊者	
19		Kumarata	鳩摩羅多尊者	
20		Jayata	闍夜多尊者	
21		Vasubandhu	婆修盤頭尊者	
22		Manura (Manorhita/Manorhata)	摩拏羅尊者	
23		Haklenayayas	鶴勒那尊者	
24		Sinha	師子比丘尊者	
25		Vasiastia (Vasi-Asita)	婆舍斯多尊者	
26		Punyamitra	不如蜜多尊者	
27		Prajnatara	般若多羅尊者	
28		Bodhidharma	菩提達摩尊者	?-535
29		Second Patriarch Hui-ke	二祖慧可大師	487-593
30		Third Patriarch Seng-can	三祖僧璨大師	495-606
31		Fourth Patriarch Dao-xin	四祖道信大師	580-651
32		Fifth Patriarch Hong-ren	五祖弘忍大師	602-675
33		Sixth Patriarch Hui-neng	六祖慧能大師	638-713

34		Nan-yue Huai-rang	南嶽懷讓禪師	677-744
35		Ma-zu Dao-yi	馬祖道一禪師	709-788
36		Bai-zhang Huai-hai	百丈懷海禪師	749-814
37		Huang-bo Xi-yun	黃檗希運禪師	?-850
38	1	Lin-ji Yi-xuan	臨濟義玄禪師	787-867
39	2	Xing-hua Cun-jiang	興化存獎禪師	830-925
40	3	Nan-yuan Hui-yong	南院慧顛禪師	?-952
41	4	Feng-xue Yan-zhao	風穴延昭禪師	896-973
42	5	Shou-shan Sheng-nian	首山省念禪師	926-993
43	6	Fen-yang Shan-zhao	汾陽善昭禪師	947-1024
44	7	Shi-shuang Chu-yuan	石霜楚圓禪師	986-1039
45	8	Yang-qi Fang-Hui	楊岐方會禪師	992-1049
46	9	Bai-yun Shou-duan	白雲守端禪師	1025-1072
47	10	Wu-zu Fa-yan	五祖法演禪師	1024-1104
48	11	Huan-wu Ke-qin	圓悟克勤禪師	1063-1135
49	12	Hu-qiu Shao-long	虎丘紹隆禪師	1077-1136
50	13	Ying-an Tan-hua	應庵曇華禪師	1103-1163
51	14	Mi-an Xian-jie	密庵咸傑禪師	1118-1186
52	15	Po-an Zu-xian	破庵祖先禪師	1136-1211
53	16	Wu-zhun Shi-fan	無準師範禪師	1174-1249
54	17	Xue-yan Zu-qin	雪巖祖欽禪師	?-1287
55	18	Gao-feng Yuan-maio	高峰元妙禪師	1238-1295
56	19	Zhong-feng Ming-ben	中峰明本禪師	1263-1323
57	20	Qian-yan Yuan-chang	千巖元長禪師	
58	21	Wan-feng Shi-wei	萬峰時蔚禪師	
59	22	Bao-zang Pu-chi	寶藏普持禪師	
60	23	Dong-ming Hui-chan	東明慧岳禪師	
61	24	Hai-zhou Pu-ci	海舟普慈禪師	
62	25	Bao-feng Ming-xuan	寶峰明暄禪師	
63	26	Tian-qi Ben-rui	天奇本瑞禪師	
64	27	Wu-wen Ming-cong	無聞明聰禪師	
65	28	Xiao-yan De-bao	笑巖德寶禪師	
66	29	Huan-you Zheng-chuan	幻有正傳禪師	1549-1614
67	30	Tian-yin Yuan-xiu	天隱圓修禪師	1575-1635
68	31	Yu-lin Tong-xiu	玉林通秀禪師	1614-1675
69	32	Mao-xi Xing-sen	茆溪行森禪師	

70	33	Xing-shan Chao-bao	形山超寶禪師	
71	34	Chu-yun Ming-hui	楚雲明慧禪師	
72	35	Huan-zhu Shi-jing	幻住實靖禪師	
73	36	Hui-tian Ji-jue	慧天際覺禪師	
74	37	Zhi-shan Liao-yuan	智山了願禪師	
75	38	Yin-zhao Da-ting	印照達聽禪師	
76	39	Zhao-qian Wu-liang	照千悟亮禪師	
77	40	Fo-hai Zhen-jue	佛海真覺禪師	
78	41	Fu-jing Kong-yin	福經空印禪師	
79	42	Miao-lian Jue-hua	妙蓮覺華禪師	
80	43	Xu-yun Xing-che	虛雲性徹禪師	1840-1959
81	44	Wei-miao Jy-din		1917-2003
82	45	Chuan-zhi Xing-hang		1960-



18.03.2018

- Bekanntmachung -

Mit den heutigen Tage ist die Bodhidharma Chan-Gemeinschaft eine freie, ungebundene Sangha zur Verbreitung des Chan in Deutschland. Als alleinigem Vertreten des Xu Yun Chan Yuen wurde mir von Chuan Zhi Shakyas, dem Abt des Xu Yun Chan Yuen (ZBOHY) die Gesamtverantwortung für den einzigen in Deutschland existierenden Ableger dieser zeitgemäßen Linie innerhalb der Linji Zong Linie (臨濟宗) (der Tradition des chinesischen Chan-Meisters Linji Yixuan) übertragen.

Hiermit verbunden ist unter Anderem die Erlaubnis, künftig Lehrer für die nun selbständige Sangha zu berufen und Vorkehrungen zu treffen, was die Sukzession (Linienenerhalt) der Sangha in Zukunft betrifft. Auftrag an mich, als Leitung ist, die Sangha künftig im Sinne meiner Lehrer, uneigennützig und einzig dem Dharma verpflichtet zu leiten. Meister Chuan Zhi Shakyas steht auf meine Bitte hin, unserer nun völlig eigenständigen Gemeinschaft auch in Zukunft beratend zur Seite.

„Möge ich mit Buddhas Hilfe fähig sein, dieser verantwortungsvollen Aufgabe stets gerecht zu werden.“



Rev. Fa Yi Shakyas