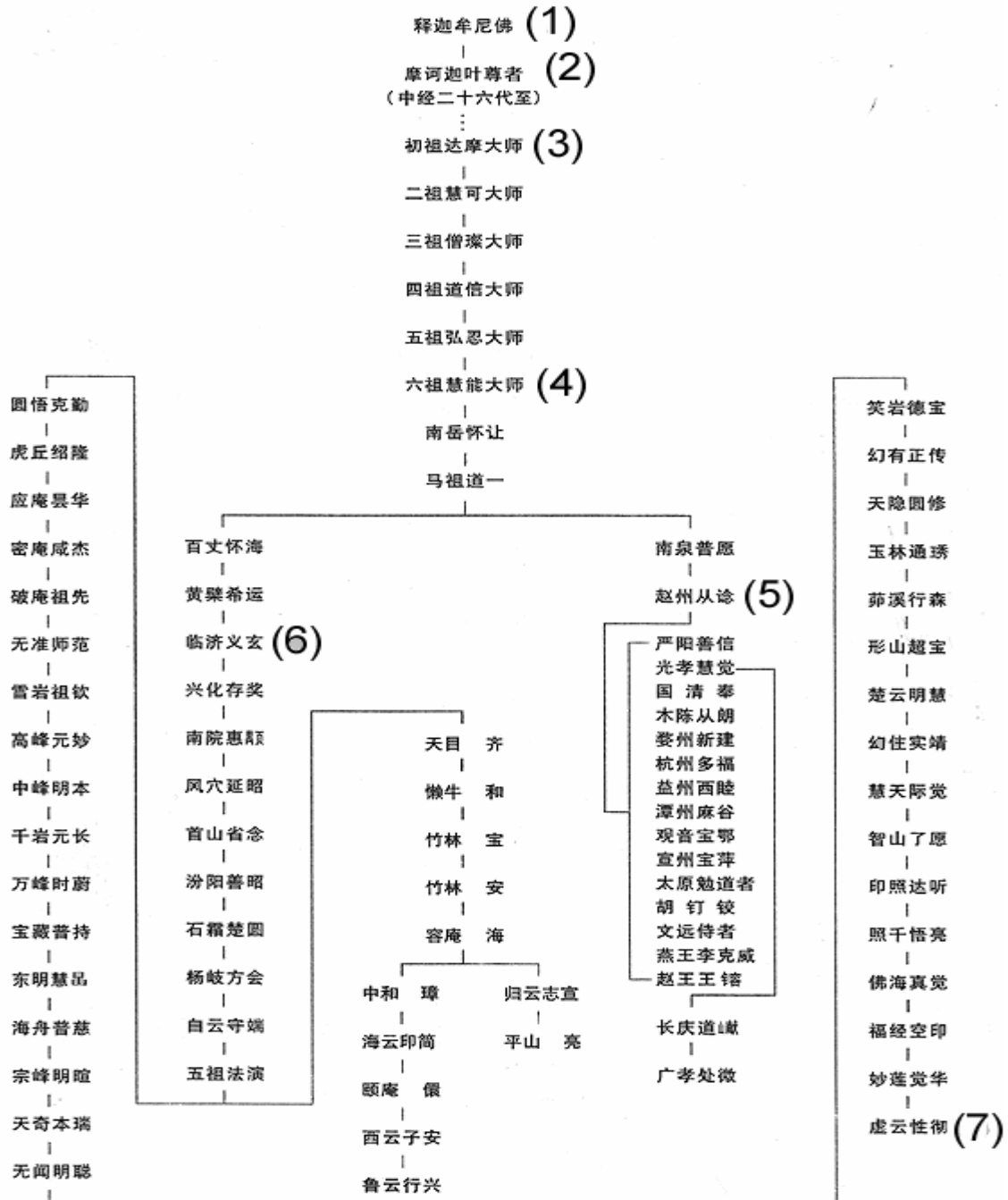


# Transmission of Xu Yun Chan Yuen

## 虛雲禪苑 HSU YUN CHAN YUEN



Notes: 1. Buddha Skakyamuni 2. Mahakasyapa 3. Bodhidharma 4. Hui Neng 5. Zhao Zhou 6. Lin Ji 7. Xu Yun / Hsu Yun

SAKYA	LINJI	HSU YUN CHAN YUEN	PATRIARCH	CHINESE NAME	DATES
			<b>Buddha Sakyamuni</b>	本師釋迦牟尼佛	
1			Mahakasyapa	摩訶迦葉尊者	
2			Ananda	阿難陀尊者	
3			Sanavasa	商那和修尊者	
4			Upagupta	優波鞠多尊者	
5			Dhritaka	提多迦尊者	
6			Michaka	彌遮迦尊者	
7			Vasumitra	婆須蜜尊者	
8			Buddhanandi	佛陀難提尊者	
9			Buddhamitra	伏馱蜜多尊者	
10			Parsva	脅尊者	
11			Punyayasas	富那夜奢尊者	
12			Asvaghosa	馬鳴大士尊者	
13			Kapimala	迦毗摩羅尊者	
14			Nagarjuna	龍樹尊者	
15			Kanadeva	迦那提婆尊者	
16			Rahulata	羅睺羅多尊者	
17			Sanghanandi	僧伽難提尊者	
18			Sanghayasas	伽耶舍多尊者	
19			Kumarata	鳩摩羅多尊者	
20			Jayata	闍夜多尊者	
21			Vasubandhu	婆修盤頭尊者	
22			Manura (Manorhita/Manorhata)	摩拏羅尊者	
23			Haklenayasas	鶴勒那尊者	
24			Sinha	師子比丘尊者	
25			Vasiastia (Vasi-Asita)	婆舍斯多尊者	
26			Punyamitra	不如蜜多尊者	
27			Prajnatarā	般若多羅尊者	
28			<b>Bodhidharma</b>	菩提達摩尊者	?-535
29			Second Patriarch Hui-ke	二祖慧可大師	487-593
30			Third Patriarch Seng-can	三祖僧璨大師	495-606
31			Fourth Patriarch Dao-xin	四祖道信大師	580-651
32			Fifth Patriarch Hong-ren	五祖弘忍大師	602-675
33			Sixth Patriarch Hui-neng	六祖慧能大師	638-713
34			Nan-yue Huai-rang	南嶽懷讓禪師	677-744
35			Ma-zu Dao-yi	馬祖道一禪師	709-788
36			Bai-zhang Huai-hai	百丈懷海禪師	749-814
37			Huang-bo Xi-yun	黃檗希運禪師	?-850

38	1		<b>Lin-ji Yi-xuan</b>	臨濟義玄禪師	787-867
39	2		Xing-hua Cun-jiang	興化存獎禪師	830-925
40	3		Nan-yuan Hui-yong	南院慧顛禪師	?-952
41	4		Feng-xue Yan-zhao	風穴延昭禪師	896-973
42	5		Shou-shan Sheng-nian	首山省念禪師	926-993
43	6		Fen-yang Shan-zhao	汾陽善昭禪師	947-1024
44	7		Shi-shuang Chu-yuan	石霜楚圓禪師	986-1039
45	8		Yang-qi Fang-Hui	楊岐方會禪師	992-1049
46	9		Bai-yun Shou-duan	白雲守端禪師	1025-1072
47	10		Wu-zu Fa-yan	五祖法演禪師	1024-1104
48	11		Huan-wu Ke-qin	圓悟克勤禪師	1063-1135
49	12		Hu-qiu Shao-long	虎丘紹隆禪師	1077-1136
50	13		Ying-an Tan-hua	應庵曇華禪師	1103-1163
51	14		Mi-an Xian-jie	密庵咸傑禪師	1118-1186
52	15		Po-an Zu-xian	破庵祖先禪師	1136-1211
53	16		Wu-zhun Shi-fan	無準師範禪師	1174-1249
54	17		Xue-yan Zu-qin	雪巖祖欽禪師	?-1287
55	18		Gao-feng Yuan-maio	高峰元妙禪師	1238-1295
56	19		Zhong-feng Ming-ben	中峰明本禪師	1263-1323
57	20		Qian-yan Yuan-chang	千巖元長禪師	
58	21		Wan-feng Shi-wei	萬峰時蔚禪師	
59	22		Bao-zang Pu-chi	寶藏普持禪師	
60	23		Dong-ming Hui-chan	東明慧亘禪師	
61	24		Hai-zhou Pu-ci	海舟普慈禪師	
62	25		Bao-feng Ming-xuan	寶峰明暉禪師	
63	26		Tian-qi Ben-rui	天奇本瑞禪師	
64	27		Wu-wen Ming-cong	無聞明聰禪師	
65	28		Xiao-yan De-bao	笑巖德寶禪師	
66	29		Huan-you Zheng-chuan	幻有正傳禪師	1549-1614
67	30		Tian-yin Yuan-xiu	天隱圓修禪師	1575-1635
68	31		Yu-lin Tong-xiu	玉林通秀禪師	1614-1675
69	32		Mao-xi Xing-sen	茆溪行森禪師	
70	33		Xing-shan Chao-bao	形山超寶禪師	
71	34		Chu-yun Ming-hui	楚雲明慧禪師	
72	35		Huan-zhu Shi-jing	幻住實靖禪師	
73	36		Hui-tian Ji-jue	慧天際覺禪師	
74	37		Zhi-shan Liao-yuan	智山了願禪師	
75	38		Yin-zhao Da-ting	印照奎聽禪師	
76	39		Zhao-qian Wu-liang	照千悟亮禪師	
77	40		Fo-hai Zhen-jue	佛海真覺禪師	
78	41		Fu-jing Kong-yin	福經空印禪師	

79	42		Miao-lian Jue-hua	妙蓮覺華禪師	
80	43		<b>Xu-yun Xing-che</b>	虛雲性徹禪師	1840-1959
81	44		<b>Wei-miao Jy-din</b>		1917-2003
82	45	1	Chuan-zhi Xing-hang		1960-

